

CB 26

Kłapa zwrotna CB 24S, CB 26, CB 26A

Specyfikacja

Kłapy zwrotne zapobiegają cofaniu się cieczy lub gazów w rurociągach.

Urządzenia mogą być stosowane w następujących aplikacjach:

CB 24S dla wody morskiej i innych cieczy zawierających sole, dla których zastosowane materiały są odpowiednie.

CB 26 w aplikacjach przemysłowych dla gazów, cieczy, pary i innych nieagresywnych mediów.

CB 26A w aplikacjach przemysłowych dla gazów, cieczy, pary i mediów agresywnych dla których zastosowane materiały są odpowiednie.

Opis

Kłapy zwrotne typ CB 24S, CB 26 i CB 26A o krótkiej długości zabudowy wg EN 558-1, seria 96. Niska waga urządzeń jest korzystna dla transportu, składowania i montażu.

Kłapa zwrotna typ CB 24S może być montowana pomiędzy kołnierzami zgodnymi z następującymi normami:

EN 1092 PN 6/10/16

ASME B 16.1 Class 125 FF i ASME B 16.5 Class 150 RF

Kłapy zwrotne typ CB26 i CB26A mogą być montowane pomiędzy kołnierzami zgodnymi z następującymi normami:

EN 1092 PN 6/10/16/25/40

ASME B 16.1 Class 125 FF i ASME B 16.5 Class 150/300 RF

Urządzenia mogą być instalowane na rurociągach poziomych i pionowych.

W przypadku montażu na rurociągu pionowym dopuszczalny jest tylko przepływ z dołu do góry.

Działanie

Jednocześnie kłapa otwiera się i zamyka w zależności od kierunku przepływu w rurociągu, zapewniając w ten sposób przepływ jednokierunkowy.

Urządzenie zapewnia wspomaganą sprężyną zamykanie bez uderzeń.

Współzależność Ciśnienie/Temperatura

Parametry graniczne dla CB 24S, DN 50 – 300, wg EN1092-1 (2007)

T (temperatura) [°C]	20	90 ¹⁾	120 ¹⁾	200 ¹⁾	250 ¹⁾
p (ciśnienie) [bar]	16.0	16.0	16.0	16.0	15.6
Ciśnienie nominalne	PN 16				
Min. temperatura	- 200 °C				

¹⁾ Dla temperatur powyżej 90 °C należy stosować zawory bez sprężyn.

Podana temperatura minimalna jest najniższą dopuszczalną temperaturą pracy przy ciśnieniu nominalnym.

Parametry graniczne dla CB 26, wg EN1092-1 (2007)

T (temperatura) [°C]	20	100	150	200	250	300 ¹⁾	350 ¹⁾	350 ¹⁾
DN 50 – 200								
p (ciśnienie) [bar]	40.0	37.1	35.2	33.3	30.4	27.6	25.7	
DN 250 – 300								
p (ciśnienie) [bar]	40.0	37.1	35.2	33.3	30.4	27.6		-
Ciśnienie nominalne	PN 40							
Min. temperatura	- 10 °C							

¹⁾ Dla temperatur powyżej 300 °C należy stosować zawory bez sprężyn.

Podana temperatura minimalna jest najniższą dopuszczalną temperaturą pracy przy ciśnieniu nominalnym.

Parametry graniczne dla CB 26A, DN 50 – 300, wg EN1092-1 (2007)

T (temperatura) [°C]	20	100	150	200	250	300 ¹⁾	350 ¹⁾	400 ¹⁾	450 ¹⁾
p (ciśnienie) [bar]	40.5	40.0	39.2	37.3	35.4	33.3	32.1	31.2	30.6
Ciśnienie nominalne	PN 40								
Min. temperatura	- 10 °C								

¹⁾ Dla temperatur powyżej 300 °C należy stosować zawory bez sprężyn.

Podana temperatura minimalna jest najniższą dopuszczalną temperaturą pracy przy ciśnieniu nominalnym.

Parametry graniczne dla uszczelnień miękkich

Typ	Zakres temperatur [°C]
EPDM	-40 do +150
FPM	-25 do +200
PTFE	-25 do +200
NBR	-30 do +110

Należy sprawdzić odporność chemiczną materiału gniazda. Dodatkowe informacje na temat odporności chemicznej dostępne na zapytanie.

Materiały

Materiały CB 24S

Część składowa	EN	Oznaczenie
Korpus DN 50 – 100	CC483K-GS	C-CuSn12-C
Korpus DN 125 – 300	CC332G	CuAl10Ni3Fe2-C
Kłapa	CC332G	CuAl10Ni3Fe2-C
Sprężyny powrotne	CW452K	CuSn6F90
Kołki	CW453K	CuSn8F38
Tuleje ¹⁾	CW453K	CuSn8F38

¹⁾ tylko dla DN 200 - 300

Materiały CB 26

Część składowa	EN	Oznaczenie
Korpus DN 50 – 200	1.0460	P 250 GH
Korpus DN 250 – 300	1.0038	S235JRG2
Kłapa DN 50 – 80	1.4581	G-X5CrNiMoNb19-11-2
Kłapa DN 100 – 300	5.3103	EN-GJS-400-18-U-LT
Sprężyny powrotne	1.4571	X6CrNiMoTi17-12-2
Kołki		
Tuleje ¹⁾		

¹⁾ tylko dla DN 200 - 300

Materiały CB 26A

Część składowa	EN	Oznaczenie
Korpus DN 50 – 250	1.4571	X6CrNiMoTi17-12-2
Korpus DN 300	1.4581	G-X5CrNiMoNb19-11-2
Kłapa	1.4581	G-X5CrNiMoNb19-11-2
Sprężyny powrotne	1.4571	X6CrNiMoTi17-12-2
Kołki		
Tuleje ¹⁾		

¹⁾ tylko dla DN 200 - 300

Wymiary i waga

CB 24S

DN	Wymiary [mm]				Waga [kg]
	L ¹⁾	D	a	d ²⁾	
50	17	98	40	55	0.9
65	20	118	50	69	1.4
80	24	132	58	80	2.0
100	27	154	72	90	3.1
125	32	184	88	118	5.2
150	32	209	112	132	6.7
200	42	264	150	190	13.7
250	47	319	182	228	22.9
300	52	375	216	275	32.8

¹⁾ Długość całkowita wg EN 558-1, seria 96

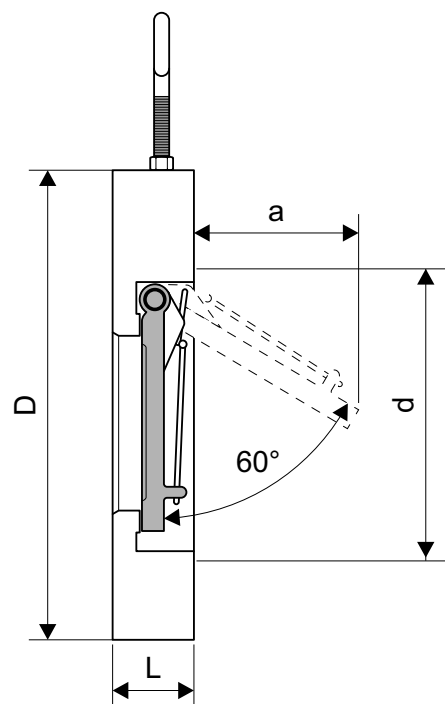
²⁾ Min. dopuszczalny otwór kołnierza (wewnętrzna średnica rurociągu)

CB 26 i CB 26A

DN	Wymiary [mm]				Waga [kg]
	L ¹⁾	D	a	d ²⁾	
50	17	98	40	55	0.9
65	20	118	50	69	1.4
80	24	132	58	80	2.0
100	27	154	72	90	3.1
125	32	184	88	118	5.3
150	32	209	112	132	6.9
200	42	264	150	190	14.1
250	47	319	182	228	23.6
300	52	375	216	275	33.8

¹⁾ Długość całkowita wg EN 558-1, seria 96

²⁾ Min. dopuszczalny otwór kołnierza (wewnętrzna średnica rurociągu)



Kłapa zwrotna CB 24S, CB 26, CB 26A

Specyfikacja

Kłapa zwrotna CB.

Do montażu między kołnierzami wg EN i ASME, z krótką długością zabudowy zgodnie z EN 558-1, seria 96. Kąt pełnego otwarcia 60°, uszczelnienie metal-metal lub uszczelnienie miękkie (EPDM, FPM, NBR lub PTFE), z metalowym zawiasem i dwoma sprężynami.

Typ:

Średnica nominalna DN:

Ciśnienie nominalne PN/Class:

Przyłącza:

Uwaga

Nie zaleca się stosowania za sprężarkami lub w przypadkach występowania pulsacji ciśnienia. W przypadku wątpliwości prosimy o kontakt. Po obliczeniu spadków ciśnienia dobierzemy prawidłowy zawór.

Przy zamówieniu prosimy o podanie:

Rodzaj cieczy, przepływ, ciśnienie i temperatura.

Typ (PN) kołnierzy na rurociągu.

Dostępne uszczelnienia dla CB 26 i CB 26A

Metal-metal, EPDM, FPM lub PTFE

Dostępne uszczelnienia dla CB 24S

Metal-metal, EPDM, FPM, NBR

Badania i Certyfikaty

Dokumentacja badań materiałowych i kontroli wewnętrznej zakładowej jest dostępna jako raport z badań EN 10204-2.2 lub certyfikat EN 10204-3.1 za dodatkową opłatą. Wszystkie wymagania dotyczące raportów i certyfikatów należy podać przy złożeniu zamówienia. Nie jest możliwe wystawienie certyfikatu po dostawie urządzenia. Koszty w/w badań i certyfikatów są dostępne w naszych Biurach Handlowych i Firmach Partnerskich. W przypadku wymagań certyfikatów innych niż wyżej wymienione prosimy o kontakt.

PED (Dyrektywa Ciśnieniowa)

Następujące typy zaworów są wyłączone z Dyrektywy PED zgodnie z pkt. 3.3 i nie mogą być znakowane znakiem CE.

● CB 24S DN 50

Następujące typy zaworów są znakowane znakiem CE na tabliczce znamionowej:

● CB 24S dla DN 65 i wyższych średnic nominalnych

● CB 26

● CB 26A

Następujące typy zaworów spełniają wymagania Dyrektywy Ciśnieniowej PED 97/23/EC i mogą być stosowane z płynami: CB 24S:

● Płynny grupy 2

CB 26 i CB 26A:

● Płynny grupy 1

● Płynny grupy 2

ATEX

Urządzenie nie stanowi potencjalnego źródła samozapłonu i dlatego nie jest objęte Dyrektywą ATEX 94/9/EC. Urządzenie nie posiada znaku Ex.

● Może być stosowane w strefach EX 0, 1, 2, 20, 21, 22 (1999/92/EC) (ATEX Directive 94/9/EC).

Dostawa wg naszych ogólnych warunków dostawy.

Wykres spadku ciśnienia

Krzywe pokazane na wykresie są ważne dla wody w temperaturze 20°C. Dla innych cieczy należy obliczyć ekwiwalent przepływu objętościowego wody \dot{V}_w i na jego podstawie odczytać spadek ciśnienia.

Wartości spadku ciśnienia podane na wykresie dotyczą zaworów ze sprężyną zainstalowanych na rurociągu poziomym.

$$\dot{V}_w = \dot{V} \cdot \sqrt{\frac{\rho}{1000}}$$

\dot{V}_w = równoważnik przepływu objętościowego wody w [l/s] lub [m³/h]

ρ = gęstość czynnika (warunki robocze) w [kg/m³]

\dot{V} = przepływ objętościowy (w warunkach roboczych) w [l/s] lub [m³/h]

Ciśnienia otwarcia [mbar]

DN	Kierunek przepływu		
	bez sprężyny ↑	ze sprężyną ↑ →	
50 – 80	5	12	7
100-150	11	18	7
200-300	18	25	7

Ciśnienie różnicowe przy braku przepływu.

● Wymagany minimalny przepływ objętościowy \dot{V}_w dla urządzeń ze standardową sprężyną i zainstalowanych na rurociągach poziomych.

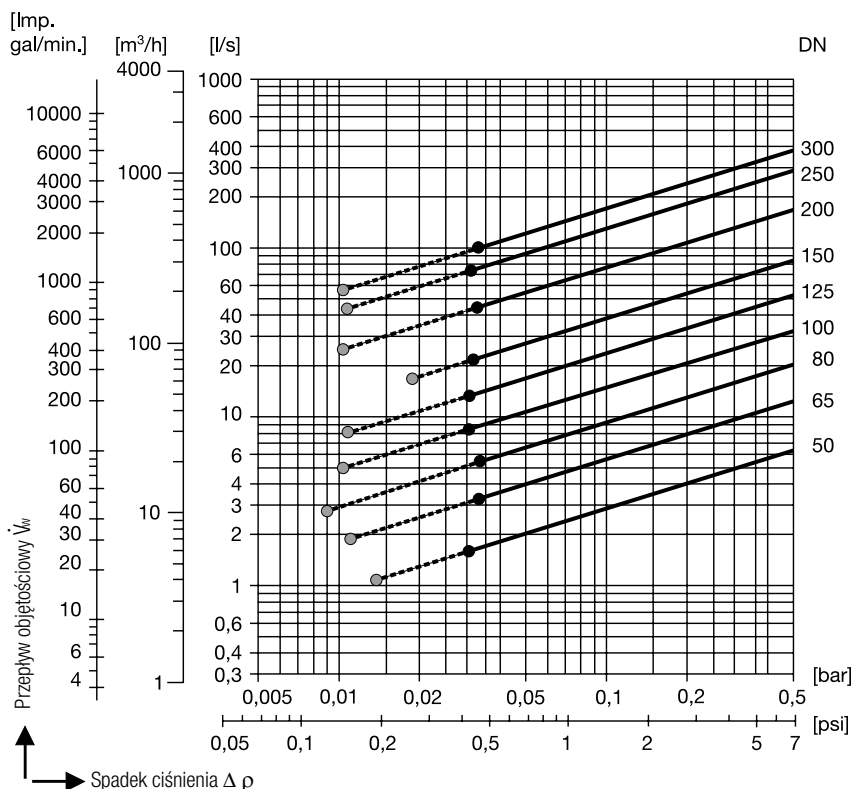
● Wymagany minimalny przepływ objętościowy \dot{V}_w dla urządzeń bez sprężyny zainstalowanych na pionowych rurociągach o przepływie z dołu do góry.

Min. przepływ objętościowy \dot{V}_w przy pełnym otwarciu [m³/h]

DN	Kierunek przepływu		
	bez sprężyny ↑	ze sprężyną ↑ →	
50	4	6	6
65	7	10	12
80	10	20	20
100	18	30	30
125	30	40	48
150	60	70	80
200	90	150	160
250	160	220	260
300	200	300	360

Krzywe podane na wykresie dotyczą wody w temp. 20°C.

Jeżeli przepływ rzeczywisty jest mniejszy od min. przepływu objętościowego \dot{V}_w zawór jest częściowo otwarty (zakres pracy niestabilnej). Może występować stukanie kłapy o gniazdo, zwiększony hałas, a w konsekwencji szybsze zużycie.



GESTRA Polonia Sp. z o.o.

ul. Schuberta 104

80-172 Gdańsk

Tel. (+48) 58 3061010, Fax (+48) 58 3063300

E-mail gestrapolonia@flowserve.com, www.gestra.pl



GESTRA